



Telefonní linka



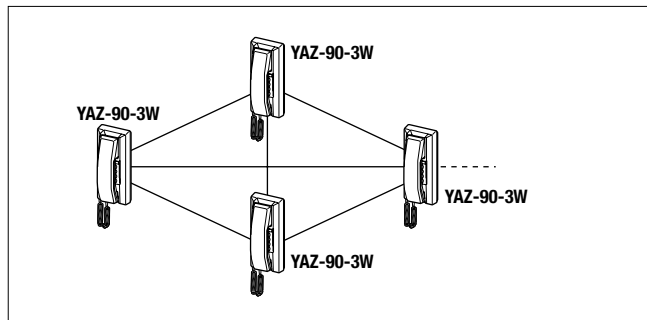
Napájení
PS-2420DIN PS-2420S
 → str. 89

YAZ-90-3W
 Hlavní telefonní stanice

Funkce

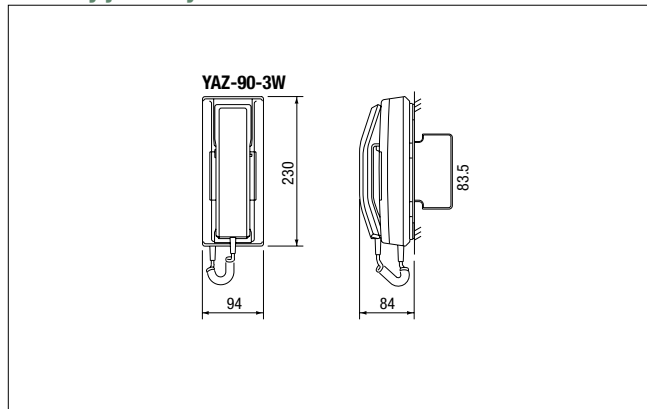
- Interkom s vestavěným mikroprocesorem rozšiřitelný na max. 90 stanic u 4vodičového kabelu
- Délka vodičů až 2,9 km
- Komunikační funkce: obsazeno, přepojení k sekretářce, přeměrování hovoru
- Potíže s linkou na jednom kanálu neovlivní ostatní kanály

Komunikační síť

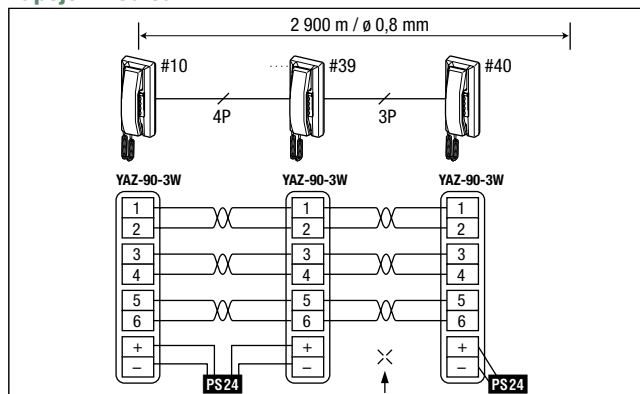


Komunikace mezi stanicemi u kterékoli dvojice.

Rozměry jednotky



Zapojení vodičů



Ødstraňte vodiče +, - mezi stanicemi YAZ u různých bloků.

V rámci bloku vyhledejte zdroj napájení uprostřed kabelového vedení a vytvořte skupiny max. 10 stanic YAZ. Podle obrázku připojte vodiče +, - ze zdroje napájení k jednotlivým prvním stanicím YAZ.

PS24 : PS-2420DIN, PS-2420S

Specifikace (YAZ-90-3W)

Zdroj napájení	24 V stejnosměrný, 150 mA max. 20 mA pohotovostní režim.
Napájení	PS-2420DIN, PS-2420S na blok 30 stanic.
Komunikace	Vytáčení dvoumístných stanic, volání jiné stanice tónem nebo stisknutím tlačítka PAGE. Soukromá komunikace n jednotlivých kanálech (max. 3)
Odolnost proti přesmyknutí hovoru	Nejvzdálenější stanice nesmí překročit 200 Ω. 20 Ω u napájení.
Zapojení vodičů	4vodičový kroucený (stíněný) kabel ve smyčce.
Celková délka vodičů	Nejvzdálenější YAZ 1 900m (Ø 0,65 mm) 2 900m (Ø 0,8 mm)