

- rychlá instalace
- vysoce odolný ABS plast
- BS 5839



**CE** EN 54-24:2008

**Ref. č.:** 020 - 14

**ID-Code:** SAA-LS20

1438/CPR/0388

ic audio GmbH, Boehringerstraße 14a  
D-68307 Mannheim, Německo  
CE - symbol dle Směrnice 93/68EWG

20W reproduktor se 100V transformátorem se 4 možnostmi nastavení . Robustní ABS plastové šasi v bílé barvě a hliníkový držák zajišťují stabilní instalaci reproduktoru.

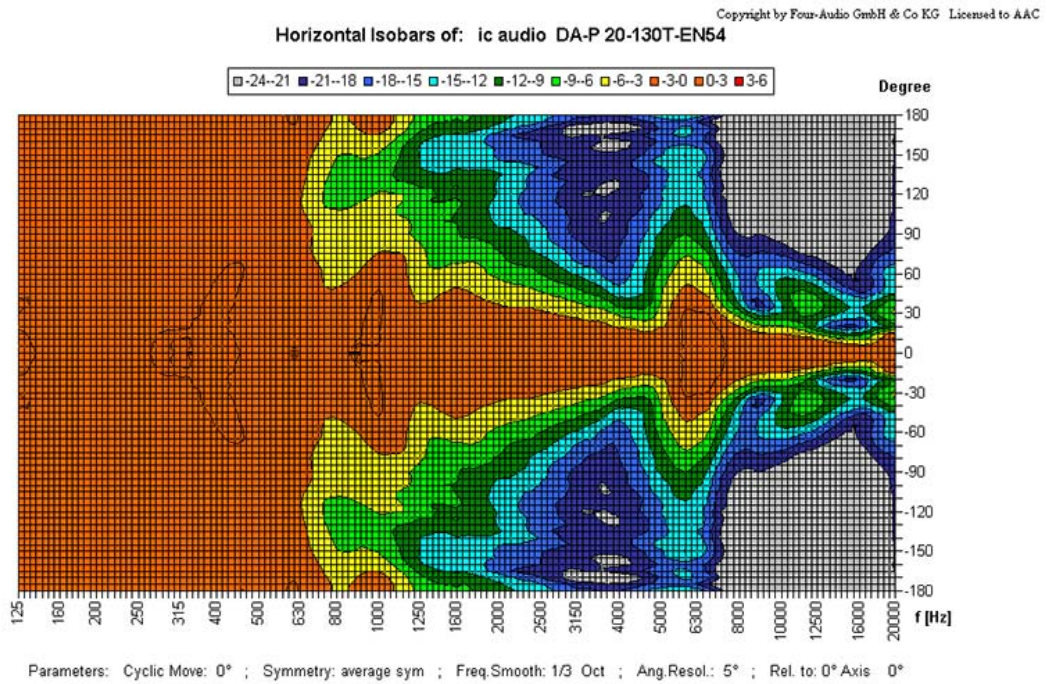
Jako další bezpečnostní prvek jsou použity integrované 2-pólové keramické svorkovnice a tepelná pojistka .

Impregnace reproduktoru proti vlivu vlhkosti.

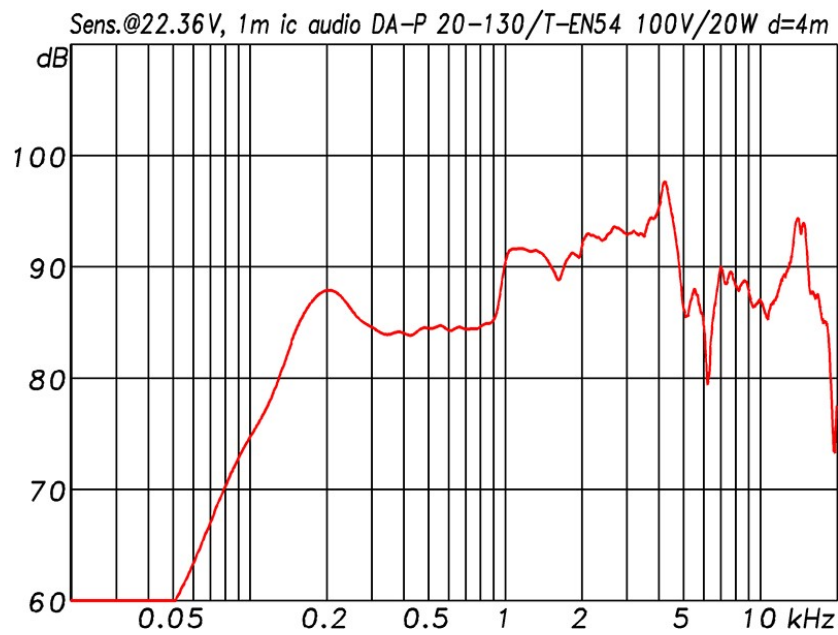
Reproduktor je konstruován s vysokým stupněm ochrany – IP 21C proti rizikům vlivu okolního prostředí.

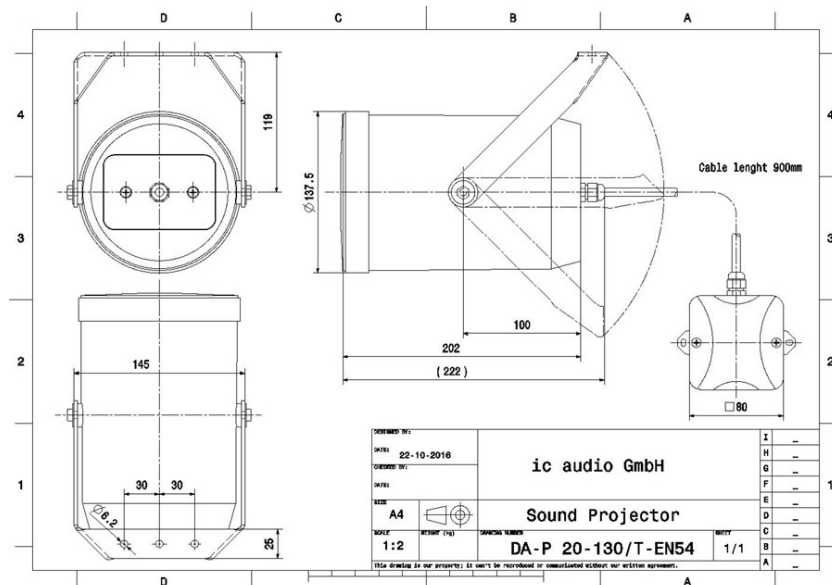
Jako příslušenství je možno zakoupit držák na sloup na průměr 90-200 mm

## Polardiagram



## Frequenzdiagram – frekvenční diagram (charakteristika)





### Technická data (elektrická část):

Označení:	DA-P 20-130/T-EN54
Jmenovitá zatížitelnost:	20/10/2,5 W
Přenosový rozsah:	150 – 20,000 Hz
Kmitočtová charakteristika:	120 – 21.000 Hz
Hladina akustického tlaku	
1W/1m, horní hladina:	99,5 dB
Hladina akustického tlaku	
1W/4m, horní hladina:	87,,5 dB
Hladina akustického tlaku	
Pmax/4m, horní hladina:	100,5 dB
Citlivost 1W/4m EN 54-24	75,0 dB
Úhel otevření -6dB, 500Hz	360°
Úhel otevření -6dB, 1kHz	230°
Úhel otevření -6dB, 2kHz	110°
Úhel otevření -6dB, 4kHz	58°

### Technická data (mechanická část):

Rozměry:	145 x 222 mm
Hmotnost (netto)	1,44 kg
Tepelná odolnost:	-20/+90°C
Napojení:	2-pólová keramická svorka
Maximální průřez kabelu:	8 mm <sup>2</sup>

Maximální průřez kabelu

pro propojení 2 x 2 mm<sup>2</sup>

Barva bílá

Naměřená data dle DIN IEC 268-5 | RoHS odpovídá (v souladu s) (2011/65/EU)

Vlastnosti výrobku :



**Počet v balení: 8**

Distributor v České Republice: PCS spol. s r.o./Na Dvorcích 18/Praha 4/tel: +420 296 796 666/Email: odbyt@pcs.cz

---

ic audio GmbH • Boehringerstraße 14a • D-68307 Mannheim • Germany  
Fon: ++49 (0) 621 / 77096 -0 • Fax: ++49 (0) 621 / 77096 -26 • Email: info@ic-audio.com