

DL-K 16-130/T-EN54



- odolný proti UV-záření
- elegantní konstrukce
- BS 5839

CE EN 54-24:2008

Ref. č.: 005 - 13

ID-Code: SAA-LS05

1438/CPD/0325

ic audio GmbH, Boehringerstraße 14a
D-68307 Mannheim, Německo

CE - symbol dle Směrnice 93/68EWG

16W sestava je vybavena 130mm širokorozsahovým reproduktorovým šasi a 100V přenosovým prvkem se 3 výkonovými rektifikacemi. Masivní, UV-záření odolná plastová skříň (UL 94 HB) v provedení RAL 9010 zajišťuje dlouhodobou provozní spolehlivost a stabilitu. K provozní spolehlivosti přispívají též integrované 2-pólové keramické svorkovnice s tepelnou pojistkou a dále impregnace zajišťující odolnost proti vlivu vlhkosti na šasi reproduktoru.

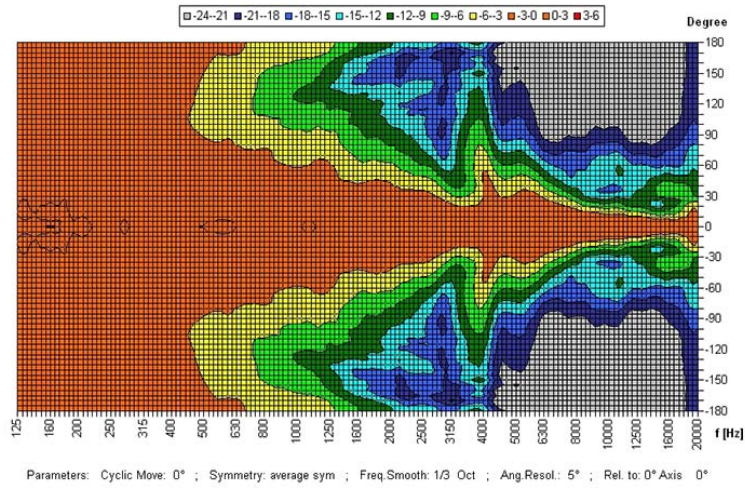
Reproduktor má stupeň ochrany IP 21 proti rizikům vlivu okolního prostředí.

Reproduktor splňuje též podmínky Britské normy BS 5839, část 8.

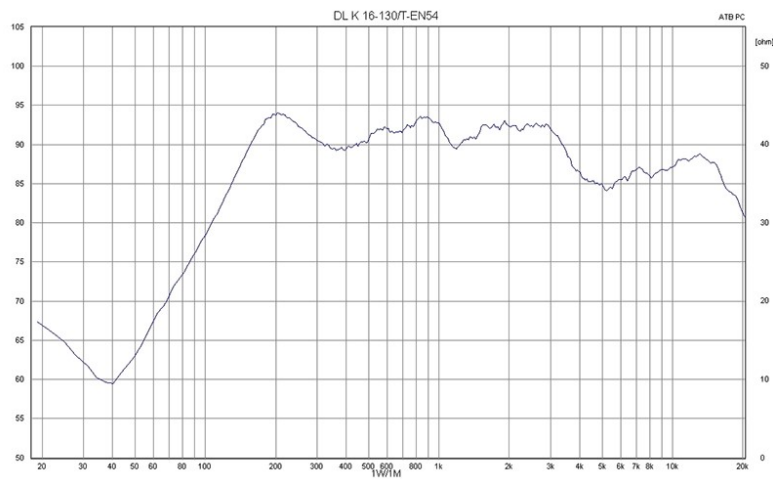
Reproduktor se napojuje pomocí 4žilového, 4,5 metru dlouhého kabelu. Rychlá a bezproblémová montáž se provádí pomocí upevňovacích háčků.

Polardiagram – polární diagram

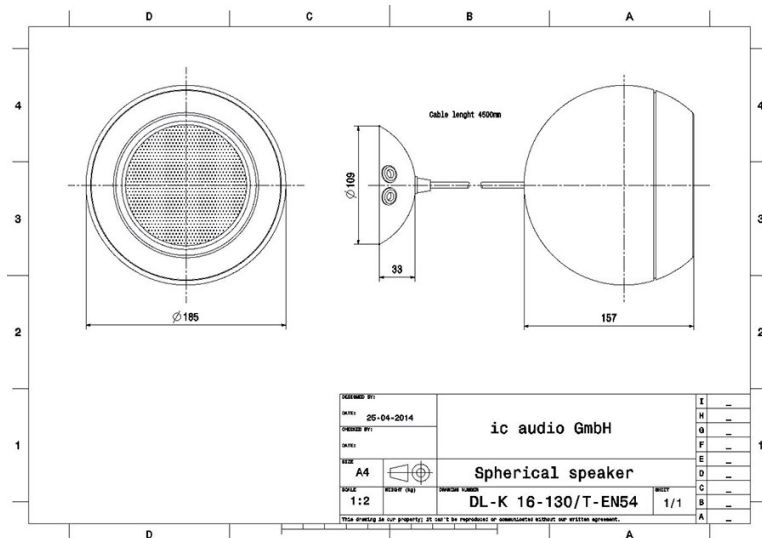
Copyright by Four-Audio GmbH & Co KG Licensed to AAC



Frequenzdiagram – frekvenční diagram (charakteristika)



Technische Zeichnung – technický výkres



Spherical speaker – sférický reproduktor

Technická data (elektrická část):

Označení:	DL-K 16-130/T-EN54
Jmenovitá zatížitelnost:	16/8/4 W
Přenosový rozsah:	130 – 13.300 Hz
Kmitočtová charakteristika:	130 – 23.500 Hz
Hladina akustického tlaku	
1W/1m, horní hladina:	89,9 dB
Hladina akustického tlaku	
1W/4m, horní hladina:	77,9 dB
Hladina akustického tlaku	
Pmax/4m, horní hladina:	73,0 dB
Citlivost 1W/4m EN 54-24	79,5 dB
Úhel otevření -6dB, 500Hz	360°
Úhel otevření -6dB, 1kHz	196°
Úhel otevření -6dB, 2kHz	132°
Úhel otevření -6dB, 4kHz	171°

Zde musíme však upozornit na to, že z hlediska různorodosti síly materiálu stropu a jejich výrobců nelze přesně stanovit, jaká je potřebná síla stropu pro montáž daného reproduktoru pro to, aby kroužek zcela bezpečně a pevně dolehl. Pro jednoznačné zjištění tohoto faktu doporučujeme zkušební montáž vzorku na předpokládaný materiál stropu.

Technická data (mechanická část):

Rozměry:	185 x 157 mm
Hmotnost (netto)	1,58 kg
Tepelná odolnost:	-20/+80°C
Upevnění:	Upevňovací háček
Napojení:	2-pólová keramická svorka
Maximální průřez kabelu:	8 mm ²
Maximální průřez kabelu pro propojení	2 x 2 mm ²
Barva	RAL 9010

Produkteigenschaften – Vlastnosti výrobku



Bestellnummer – Objednací číslo: 20122605

Verpackungseinheit – balící jednotka: 6

Distributor v České Republice: PCS spol. s r.o./Na Dvorcích 18/Praha 4/tel: +420 296 796 666/Email: odbyt@pcs.cz

ic audio GmbH • Boehringerstraße 14a • D-68307 Mannheim • Germany
Fon: ++49 (0) 621 / 77096 -0 • Fax: ++49 (0) 621 / 77096 -26 • Email: info@ic-audio.com