



DVEŘE **3** ▶ MÍSTNOST **8** **LEF-C**

## Vchodová stanice Hlavní stanice



**LE-D**  
Vedlejší stanice



**LEF-3C**  
Hlavní stanice pro 3 účastníky



**LEF-5C**  
Hlavní stanice pro 5 účastníků



**LEF-10C**  
Hlavní stanice pro 10 účastníků



**LEF-1C**  
Konferenční hovor z vedlejších stanice na hlavní

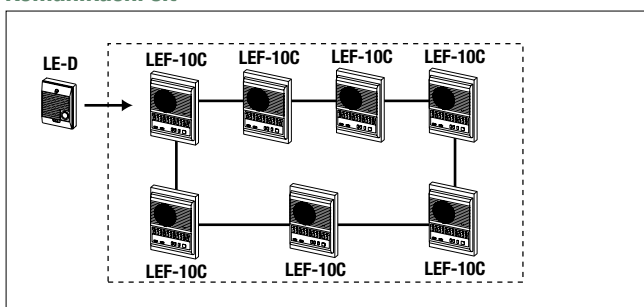
**Napájení**  
**PS-1215DIN** → str. 88

SYSTEM PRO PODNIKY A INSTITUCE

## Funkce

- Propojitelný systém s libovolným počtem hlavních a vedlejších stanic o max. kapacitě
- Selektivní volání z libovolné hlavní stanice s bezdotykovou odpovědí
- Jednotky LEF pro povrchovou montáž a LEF-C polozapuštěné lze zaměnit
- Vchodové stanice odolné proti vlivům počasí (libovolný počet) se selektivním otevíráním dveří.
- Systémové volby: konferenční hovor/hudba/zvonek
- Selektivní otevírání dveří s LEF-5/10/10S (s RY-PA)

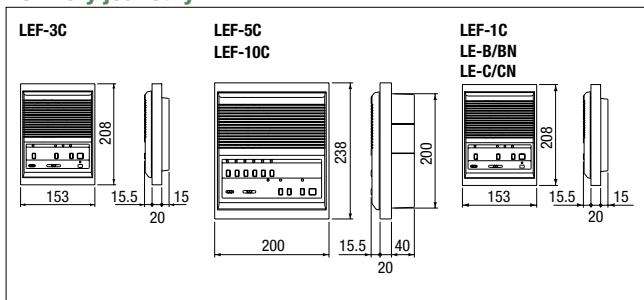
## Komunikační síť



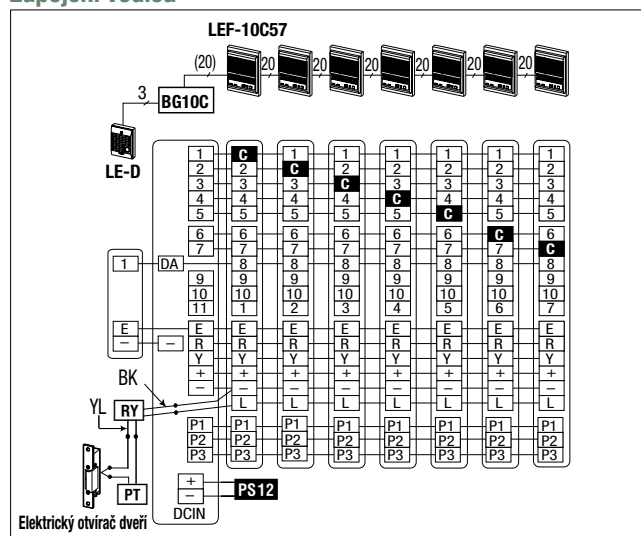
## Konfigurace různých jednotek

Interní komunikace pomocí selektivního volání. Volání z vedlejších stanic s tónem a osvětlením LED, 20 s.

## Rozměry jednotky



## Zapojení vodičů



**PS12** : PS-1215DIN    **RY** : Relé RY-PA    **PT** : AC adaptér  
BK: Černá (2) YL: Žlutá (2)

## Specifikace (LEF-C)

Zdroj napájení	12 V stejnosměrný, 300mA/stanice
Napájení	PS-1215DIN
Komunikace	Volání z vedlejších/vchodových stanic s tónem a osvětlením LED, 20 s. Stiskněte osvětlené tlačítko volby. Stiskněte přepínač TALK/LISTEN. Po dobu používání bude indikátor LED svítit. Jeden kanál hovoru s indikátorem OCCUPIED.
Výstup	800 mW při 20 Ω (příjem) 500 mW při 20 Ω (přenos).
Otevření dveří	Kontakt: 110V stř., 1A. 24V stejnosměrný, 1A. (u výstupu RY-PA).
Přepínač volby	Kontakt: 12V stejnosměrný, 1A. (terminály K)
Zapojení vodičů	5 nebo 6 společné + počet stanic
Vzdálenost	Nejvzdálenější LEF-C 200 m (Ø 0,65 mm) 300 m (Ø 0,8 mm)