

**BOSCH**

Stvořeno pro život

# LS1-UC20E Závěsný reproduktor ABS



- ▶ **Jedinečná reprodukce řeči a hudby**
- ▶ **Šíření zvuku do velké šířky**
- ▶ **Snadná instalace**
- ▶ **Moderní nenápadný design**
- ▶ **Pevný nárazuvzdorný kryt**
- ▶ **Propojovací kabel o délce 5 m**
- ▶ **Přizpůsobení pro volitelnou bezpečnostní šňůru**
- ▶ **Stupeň krytí proti vodě a prachu IP 65**
- ▶ **Vyhovuje normě BS 5839-8**

Zvukové koule jsou závěsné zvukové projekory určené k zavěšení ze stropu na propojovacích kabelech. Vzhledem k vynikajícímu šíření zvuku jsou ideální pro použití v budovách s vysokými stropy, jako jsou hypermarkety a velkoprodejny.

LP1-UC20E je výkonný 20W závěsný kulový reproduktor určený k vysoce kvalitní reprodukci řeči a hudby. Moderní design se hodí do prostředí s moderním i tradičním stylem. Reproduktor je vhodný pro použití v systémech evakuačního rozhlasu.

## Funkce

### Reproduktor evakuačního rozhlasu

Reproduktor evakuačního rozhlasu je speciálně navržen pro použití v budovách, kde je výkonnost systémů pro slovní předávání zpráv řízena předpisy. Zvukový projektor LS1-UC20E je určen pro použití v systémech evakuačního rozhlasu a vyhovuje britské normě BS 5839-8.

Reproduktor je vybaven vestavěnou ochranou, která zajišťuje, že poškození reproduktoru v případě požáru nezpůsobí selhání okruhu, ke kterému je připojen. Tímto způsobem je zachována integrita systému, která zajišťuje, že reproduktory v dalších oblastech budou moci být stále používány k informování osob o situaci. Reproduktor je dodáván s keramickou svorkovnicí a tepelnou pojistkou.

### Jedinečná kvalita zvuku

Použití vysoce kvalitního zvukového měniče v kombinaci se zdokonaleným filtrováním zajišťuje velmi přirozenou reprodukci zvuku s vynikající reprodukcí basů.

### Certifikáty a osvědčení

Všechny reproduktory společnosti Bosch jsou navrženy tak, aby vydržely pracovat 100 hodin při svém jmenovitém výkonu, a to v souladu s normou pro zatížitelnost IEC 268-5 Power Handling Capacity (PHC). Společnost Bosch také vyvinula test simulovaného vystavení akustické zpětné vazbě SAFE (Simulated Acoustical Feedback Exposure), který dokazuje, že reproduktory krátkodobě vydrží dvojnásobek svého jmenovitého výkonu. Tím je zaručena mimořádná spolehlivost za extrémních podmínek, která vede k vyšší spokojenosti zákazníků, prodloužení životnosti a zmenšení pravděpodobnosti vzniku závady nebo snížení výkonu.

### Bezpečnostní hlediska

Stejně jako u všech produktů společnosti Bosch je věnována péče splnění vysokých bezpečnostních standardů. Všechny části z plastu ABS jsou samozhášivé (vyhovují třídě V0 podle normy UL 94). Tento zvukový projektor vyhovuje příslušným bezpečnostním a instalačním předpisům normy EN 60065.

Odolnost proti vodě a prachu Stupeň krytí IP 65 podle normy IEC 60529

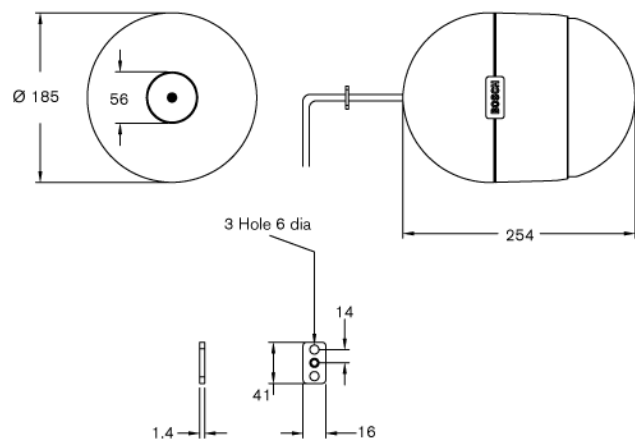
## Poznámky k instalaci/konfiguraci

### Montáž

Reproduktor je zavěšen ze stropu na čtyřžilovém propojovacím kabelu o délce 5 m, který lze snadno zkrátit na požadovanou délku. Pro zvýšení bezpečnosti lze připojit ocelové bezpečnostní lanko.

### Nastavení výkonu

Reproduktor je dodáván se čtyřžilovým propojovacím kabelem o délce 5 m s barevně odlišenými vodiči. Vodiče jednotlivých barev se připojují k různým odbočkám primárního vinutí 100V přizpůsobovacího transformátoru. Tím je umožněn výběr vyzařování s plným, polovičním nebo čtvrtinovým jmenovitým výkonem (v krocích 3 dB).



Rozměry v mm

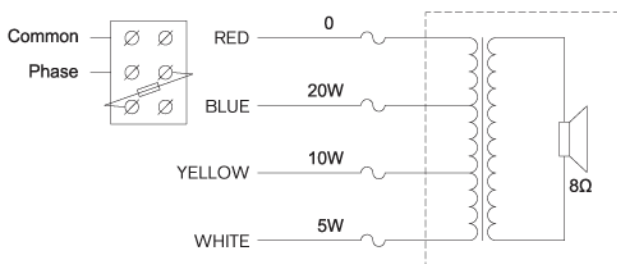
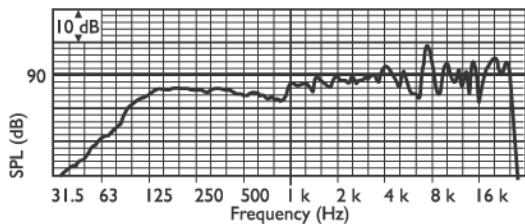
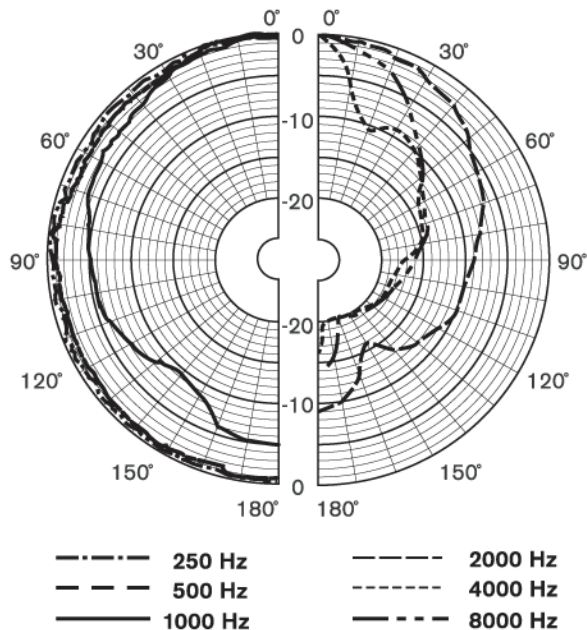


Schéma zapojení



Kmitočtová charakteristika



Polární diagram (měřeno s růžovým šumem)

## Zahrnuté díly

Množství	Součásti
1	LS1-UC20E Závěsný reproduktor ABS
1	Kabelová svorka

## Technické specifikace

### Elektrické parametry\*

Maximální výkon	30 W
Jmenovitý výkon	20 / 10 / 5 W
Úroveň akustického tlaku při 20 W / 1 W (1 kHz, 1 m)	99 dB / 86 dB (SPL)
Vyzařovací úhel při 1 kHz / 4 kHz (-6 dB)	220° / 65°
Efektivní kmitočtový rozsah (-10 dB)	80 Hz až 20 kHz
Jmenovité napájecí napětí	100 V
Jmenovitá impedance	500 ohmů
Konektor	3pólová svorka se šroubem

\* Provozně technické údaje podle normy IEC 60268-5

### Mechanické parametry

Rozměry (p × d)	185 × 254 mm
Hmotnost	3 kg
Barva	Bílá (odstín RAL 9010)
Materiál	ABS

**Prostředí**

Provozní teplota -25 °C až +55 °C

Skladovací teplota -40 až +70 °C

Relativní vlhkost < 95 %

**Informace o objednání****LS1-UC20E Závěsný reproduktor ABS**

20 W, bílá barva, ABS

**Czech Republic**  
Bosch Security Systems s.r.o.  
Pod Víšňovkou 1661/35  
140 00 Praha 4,  
Česká Republika  
Tel.: +420 261 300 244  
Fax: +420 261 300 249  
cz.securitysystems@bosch.com  
www.boschsecuritysystems.cz

**Represented by**