

Instalační manuál pro tlačítkové hlásiče

FMC-210-DM-G-B / FMC-210-DM-H-B / FMC-210-DM-G-Y / FMC-210-DM-G-R / FMC-210-DM-H-R / FMC-210-EST-G-B

FMC-210-DM-G-B
tlačítkový hlásič, vnitřní provedení, modrá barva

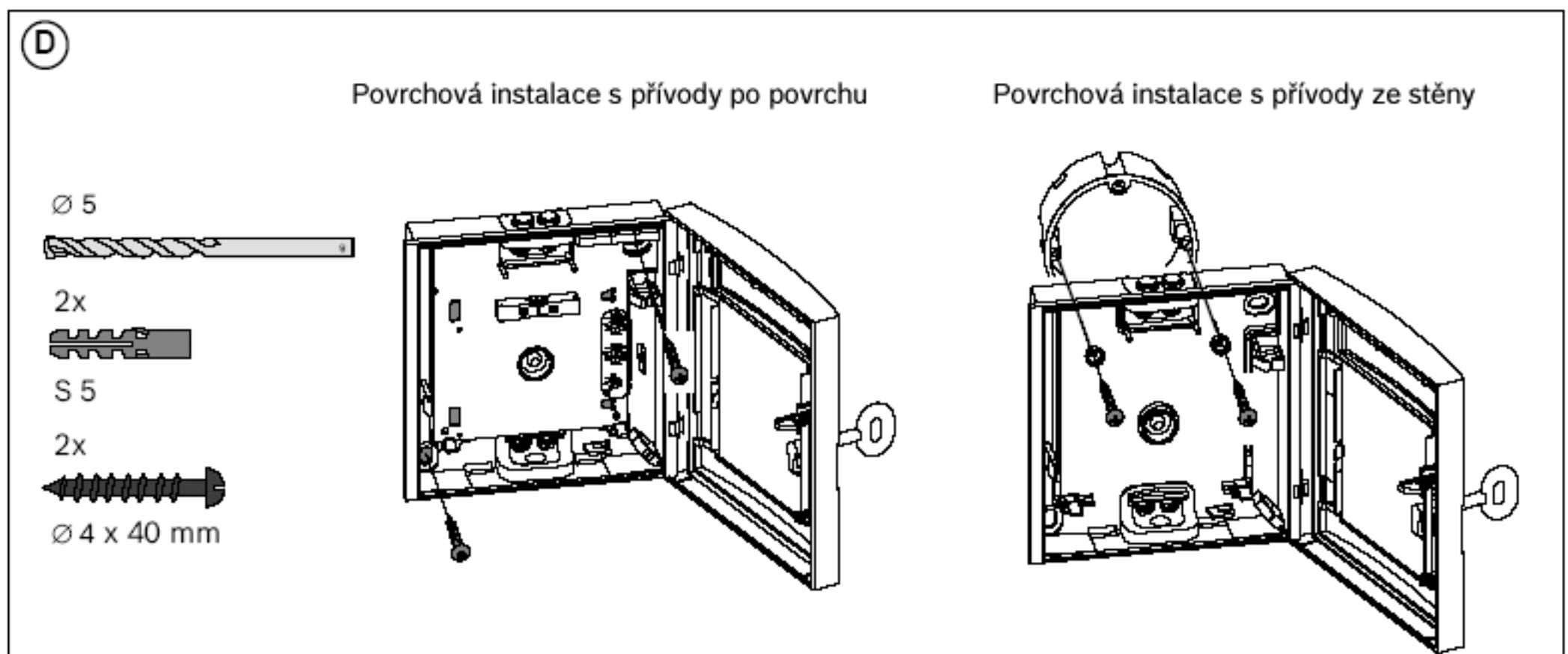
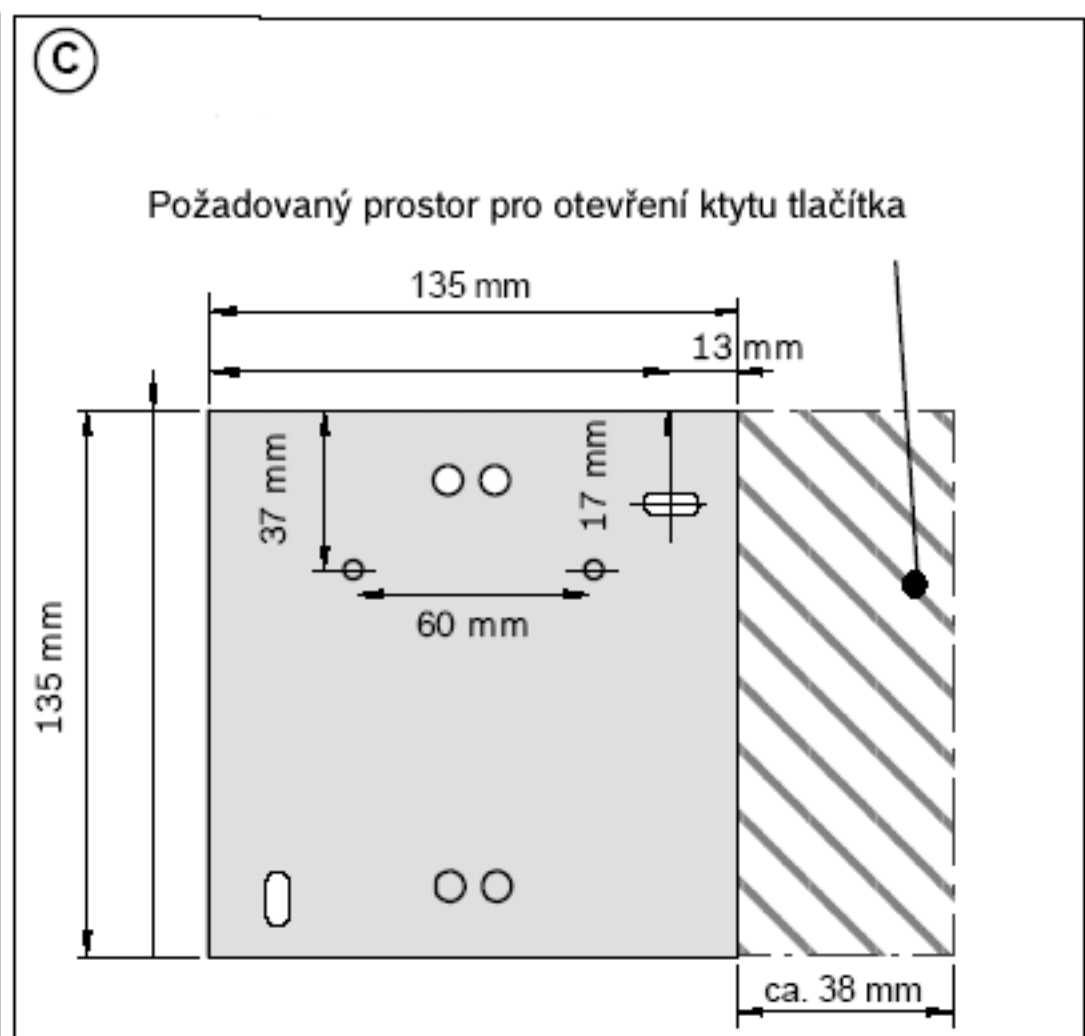
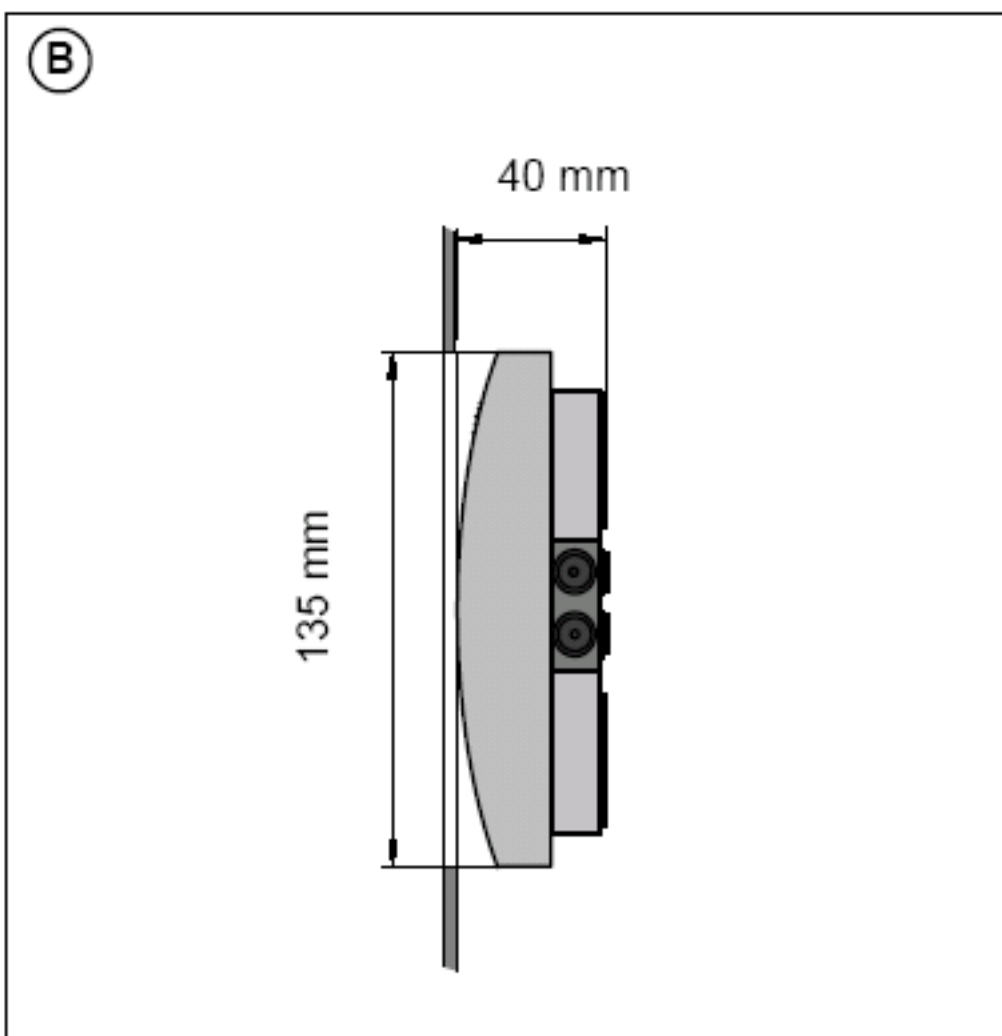
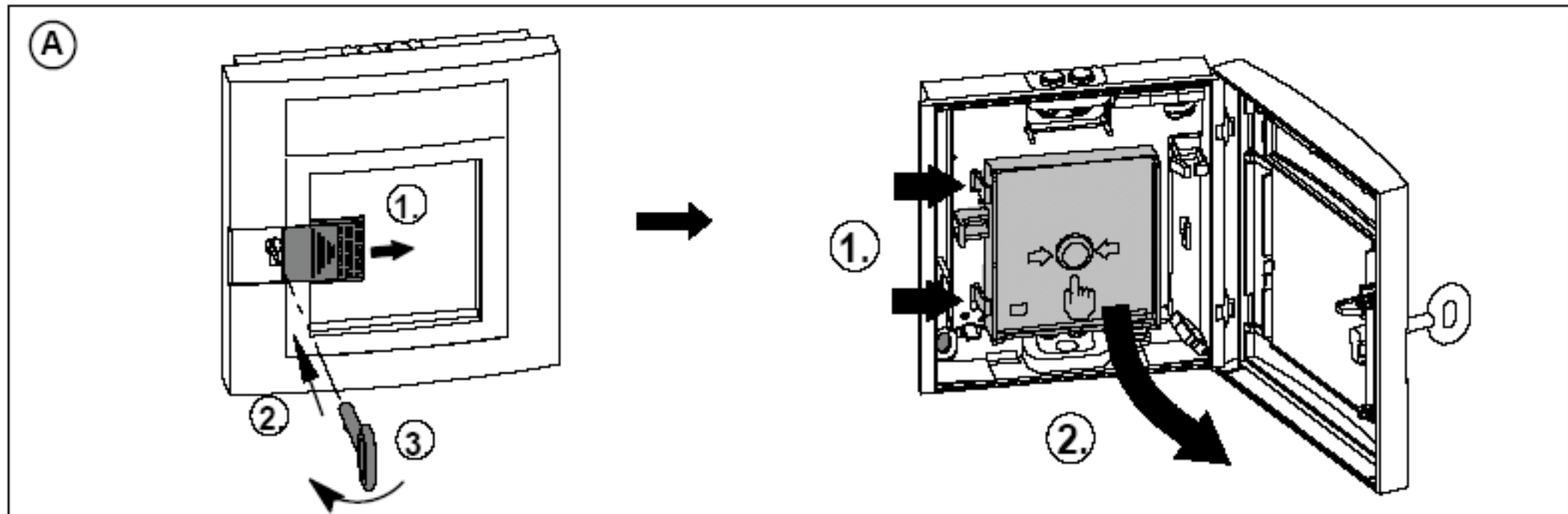
FMC-210-DM-H-B
tlačítkový hlásič, vnější provedení, modrá barva

FMC-210-DM-G-Y
tlačítkový hlásič, vnitřní provedení, žlutá barva

FMC-210-DM-G-R
tlačítkový hlásič, vnitřní provedení, červená barva

FMC-210-DM-H-R
tlačítkový hlásič, vnější provedení, červená barva

FMC-210-EST-G-B
tlačítkový hlásič, vnitřní provedení, modrá barva



Instalační manuál pro tlačítkové hlásiče

FMC-210-DM-G-B / FMC-210-DM-H-B / FMC-210-DM-G-Y / FMC-210-DM-G-R / FMC-210-DM-H-R / FMC-210-EST-G-B

FMC-210-DM-G-B
tlačítkový hlásič, vnitřní provedení, modrá barva

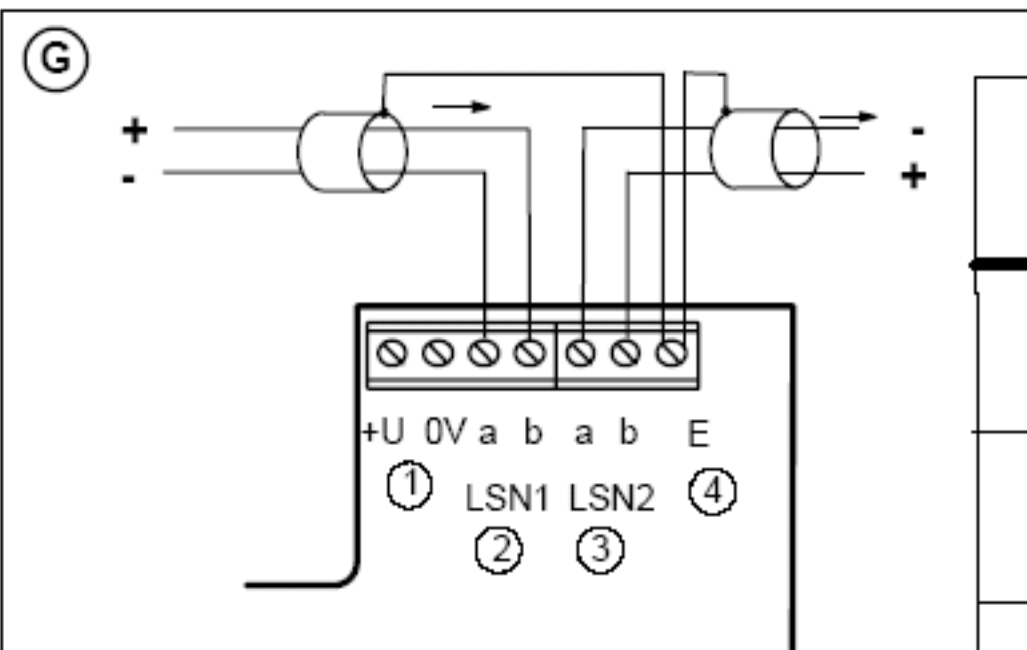
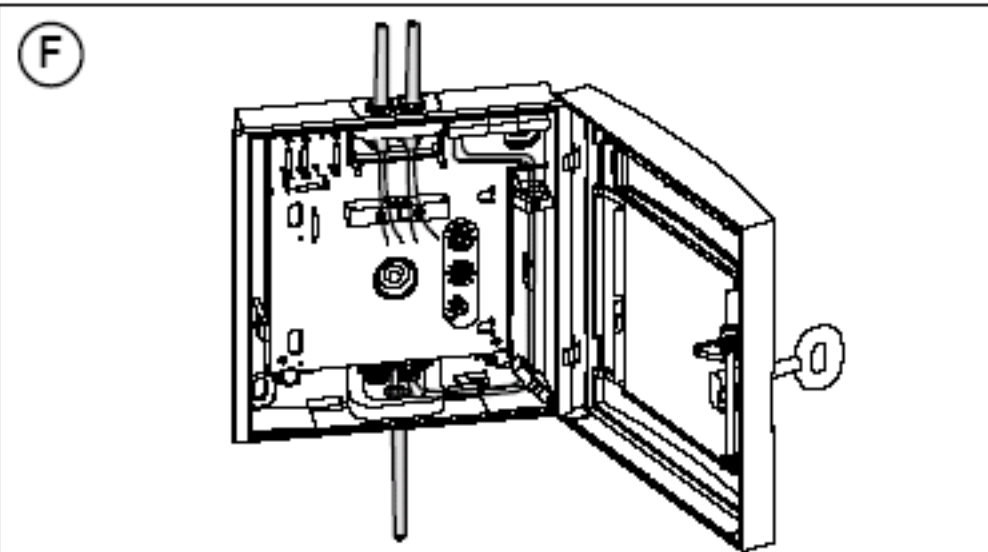
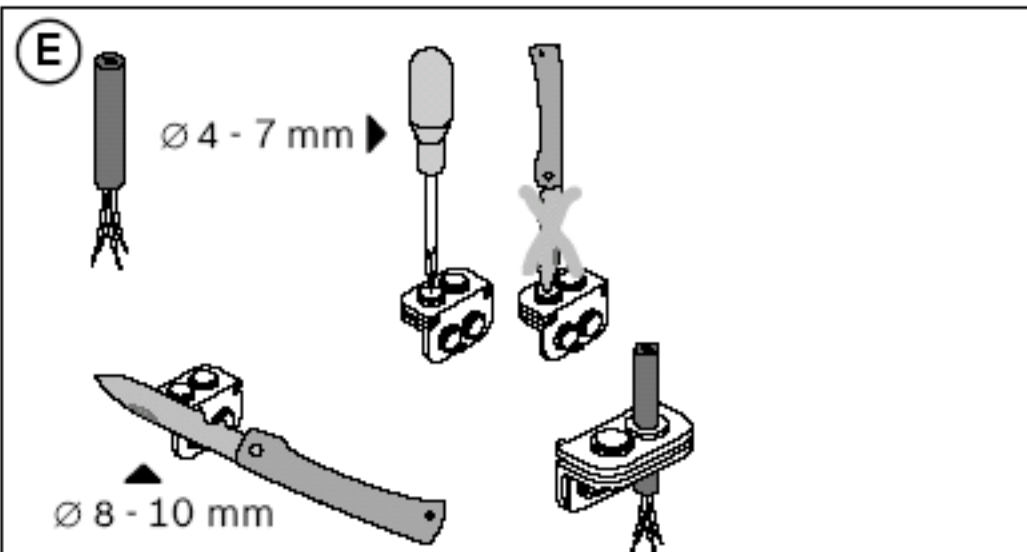
FMC-210-DM-H-B
tlačítkový hlásič, vnější provedení, modrá barva

FMC-210-DM-G-Y
tlačítkový hlásič, vnitřní provedení, žlutá barva

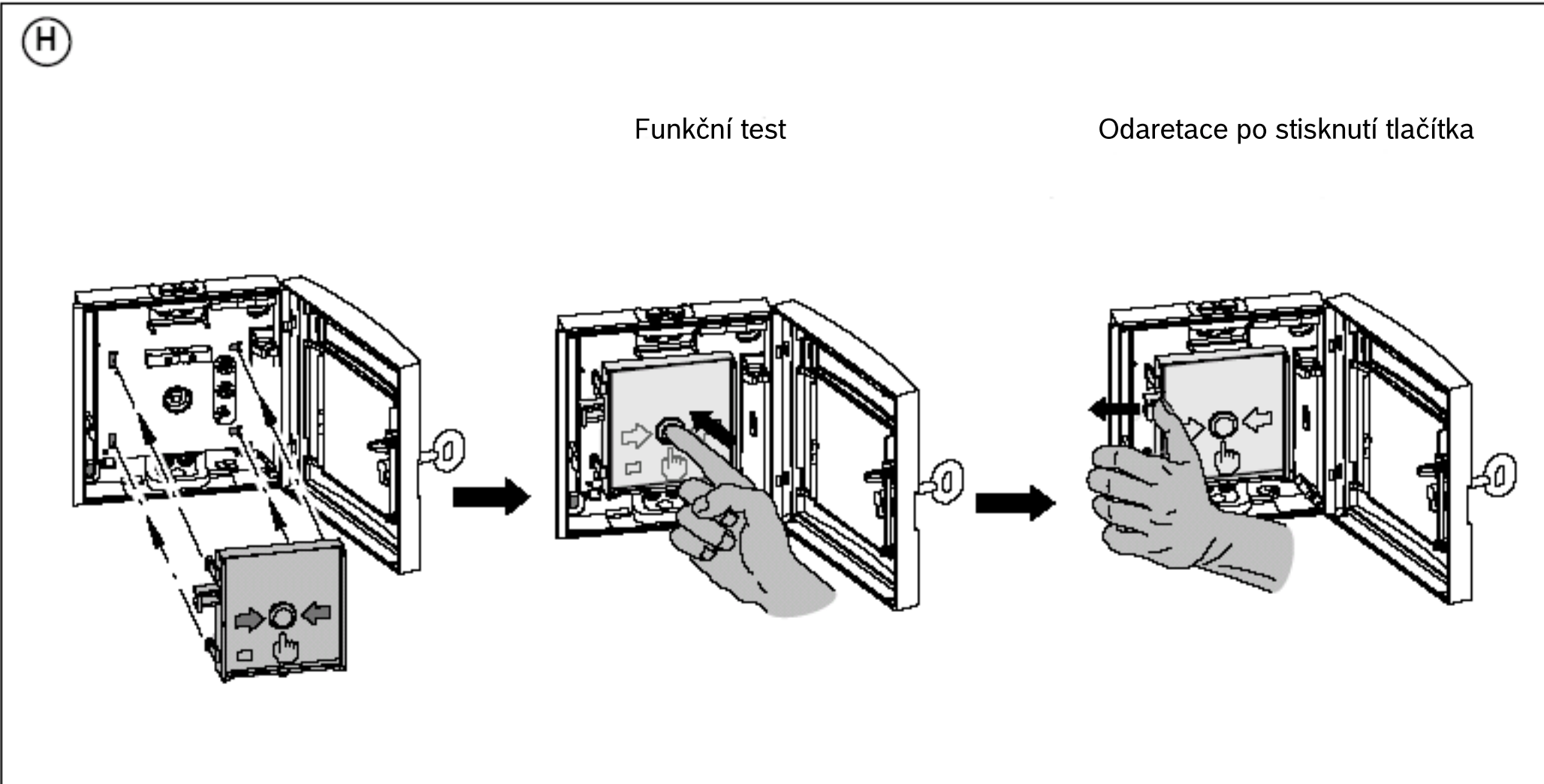
FMC-210-DM-G-R
tlačítkový hlásič, vnitřní provedení, červená barva

FMC-210-DM-H-R
tlačítkový hlásič, vnější provedení, červená barva

FMC-210-EST-G-B
tlačítkový hlásič, vnitřní provedení, modrá barva



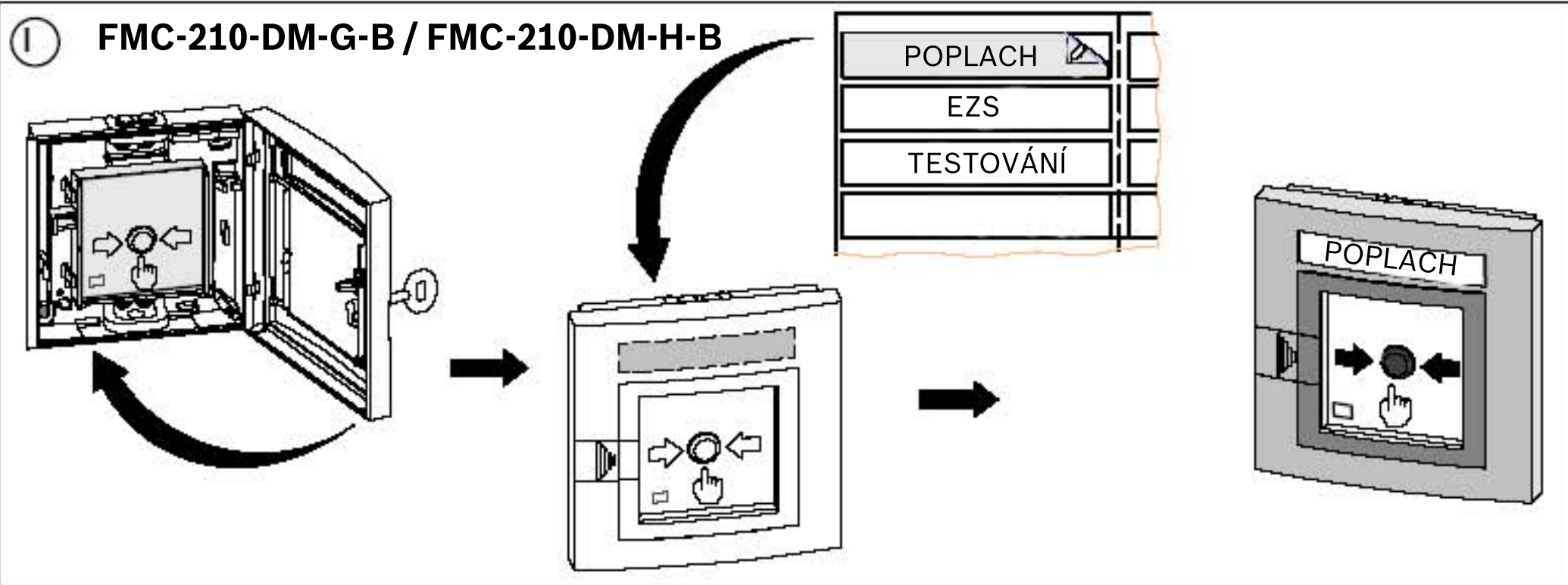
	POPIS	ZAPOJENÍ
①	+U / 0V	Napájení
②	a b LSN1	Vstup LSN
③	a b LSN2	Výstup LSN
④	E = \perp	Stínění



Instalační manuál pro tlačítkové hlásiče

FMC-210-DM-G-B / FMC-210-DM-H-B / FMC-210-DM-G-Y / FMC-210-DM-G-R / FMC-210-DM-H-R / FMC-210-EST-G-B

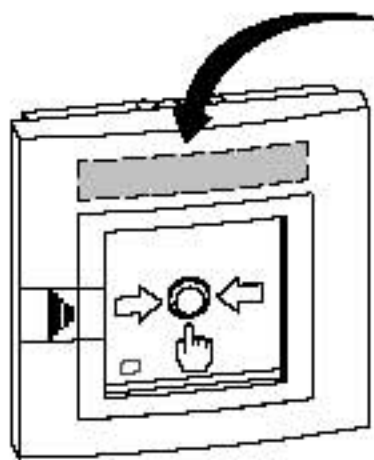
I FMC-210-DM-G-B / FMC-210-DM-H-B



J FMC-210-DM-G-Y FMC-210-EST-G-B

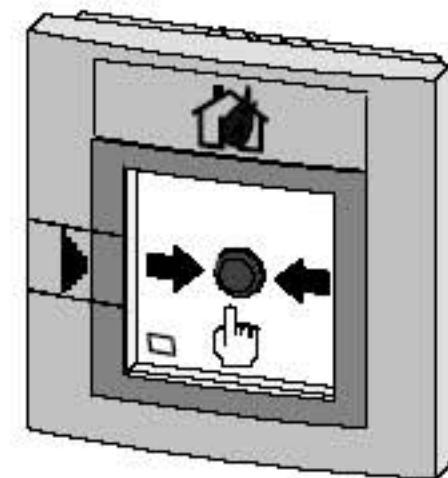


Použijte následující popis



STOP
Samozhášecí zařízení

K FMC-210-DM-G-R FMC-210-DM-H-R



BOSCH

Instalační manuál pro tlačítkové hlásiče

FMC-210-DM-G-B / FMC-210-DM-H-B / FMC-210-DM-G-Y / FMC-210-DM-G-R / FMC-210-DM-H-R / FMC-210-EST-G-B

Technická data	
Typ	FMC-210-DM-G-B, FMC-210-DM-H-B, FMC-210-DM-G-Y, FMC-210-DM-G-R, FMC-210-DM-H-R, FMC-210-EST-G-B
Provozní napájení	15 V DC 33 V DC
Proudová spotřeba	0,4mA
Krytí dle EN 605 29	
FMC-210-DM-G-B, FMC-210-DM-G-Y, FMC-210-DM-G-R, FMC-210-EST-G-B	IP 52
FMC-210-DM-H-B, FMC-210-DM-H-R	IP 54
Provozní teplota	
FMC-210-DM-G-B, FMC-210-DM-G-Y, FMC-210-DM-G-R, FMC-210-EST-G-B	-10°C až +55°C
FMC-210-DM-H-B, FMC-210-DM-H-R	-25°C až +70°C
Norma EN	
FMC-210-DM-G-R, FMC-210-DM-H-R	EN 54-11
FMC-210-DM-G-B, FMC-210-DM-H-B, FMC-210-DM-G-Y, FMC-210-EST-G-B	EN 12094-3
Barva	
FMC-210-DM-G-B, FMC-210-DM-H-B, FMC-210-EST-G-B	RAL 5005, modrá
FMC-210-DM-G-Y	RAL 1003, žlutá
FMC-210-DM-G-R, FMC-210-DM-H-R	RAL 3001, červená
Materiál krytu	plast, ASA
Rozměry (V x Š x H)	135 x 135 x 40 mm
Hmotnost	235 g
VdS	
FMC-210-DM-G-R, FMC-210-DM-H-R	G 206 098
FMC-210-DM-G-B, FMC-210-DM-H-B, FMC-210-DM-G-Y	G 206 099
FMC-210-EST-G-B	G 206 100

Manuální adresování: Všechny hlásiče na lince, nebo vedení musí mít adresu od 1 do 254

Automatické adresování: Všechny hlásiče musí mít adresu "000". Adresa je přidělena automaticky ústřednou

Adresování pro ústředny BZ 500 LSN, UEZ 2000 LSN, UGM 2020: Pro připojení k těmto ústřednám je nutné nastavit adresu na "CL00"

Nastavení adresy:

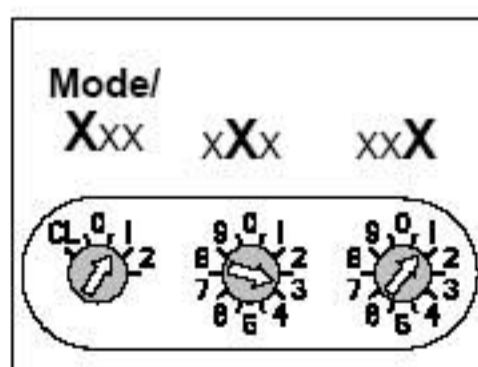
Adresa hlásiče se nastavuje pomocí otočných přepínačů na hlásiči. Pro nastavení použijte plochý šroubovák.

Adresa musí být nastavena v rozsahu "001 - 254". Nastavení adres v intervalu "255 - 299" způsobí poruchové hlášení ústředny.



Není možno používat různé způsoby adresování zároveň

Adresa	Způsob adresování
0 0 0	Nastavení pro LSNi linky (kruh nebo větvené vedení), nepodporuje T-odbočky - automatické adresování
0 0 1...2 5 4	Nastavení pro LSNi linky (kruh, větvené vedení, podpora T-odboček) - manuální nastavení adres
CL 0 0	Nastavení pro klasické LSN linky



	FPA-5000	BZ 500LSN UEZ 2000 LSN UGM 2020
CL 00	✓	✓
000	✓	-
001...254	✓	-
255...299	-	-



Nestíněné kabely lze použít pro připojení hlásičů k ústředně FPA-5000 pomocí LSNi vedení. Pro ostatní případy je nutné použít stíněné kabely.