

PRA-SCL Řídicí jednotka systému, velká

www.boschsecurity.com



BOSCH

Stvořeno pro život



- ▶ Plná kontrola zařízení PRAESENSA a směřování zvuku
- ▶ Vestavěné úložiště zpráv a souborů s tóny pod dohledem
- ▶ Podpora pro vstupní a výstupní zvukové přenosy Dante
- ▶ Otevřené rozhraní pro aplikace třetí strany
- ▶ Připojení protokolem IP na OMNEO pro audiosignál a řízení

PRA-SCL je nejvýkonnější verze z řady řídicích jednotek systému.

Řídicí jednotka systému spravuje všechny funkce související se systémem v systému veřejného ozvučení a evakuačního rozhlasu PRAESENSA. Směruje veškerá zvuková připojení mezi zvukovými zdroji PRAESENSA připojenými k síti a cíli. Kontroluje a přehrává zprávy a tóny uložené ve své paměti typu flash, a to buď plánovaně, nebo na základě ručního spuštění ze stanice hlasatele nebo počítače. Na základě obsazenosti zón a úrovní priority spravuje směřování přenosů hudby na pozadí společně s provozními a nouzovými hlášeními. Shromažďuje všechny informace o stavu připojených systémových zařízení, spravuje protokoly událostí a informuje o poruchách. Řídicí jednotka systému je připojena k síti prostřednictvím OMNEO a je napájena stejnosměrným (DC) napájením z multifunkčního napájecího zdroje s integrovaným záložním akumulátorem. Vyhovuje jak centralizovaným, tak decentralizovaným topologiím systému. Připojení k dalším zařízením v systému jsou realizována prostřednictvím vestavěného 5portového přepínače podporujícího protokol RSTP. Vestavěný webový server umožňuje konfiguraci systému pomocí prohlížeče.

Funkce

Řízení systému a směřování zvuku

- Schopnost řídit systém obsahující až 250 zařízení a obsluhující více než 500 zón.
- Nativní podpora přepínaných sítí s jednou podsítí a přídatnou podporou pro směřované topologie s více podsítěmi.*
- Dynamické přidělování simultánních a více zvukových kanálů pro úsporu šířky sítového pásma. Zvuková připojení jsou vytvořena při vysílání hlášení nebo zprávy a ihned po jejich skončení jsou vyčištěna.
- Zabezpečená propojení prostřednictvím Advanced Encryption Standard (AES128) pro audiodata a Transport Layer Security (TLS) pro řídicí data.
- Přijímač pro zvukové kanály Dante nebo AES67 z externích zdrojů, s dynamickým přesměrováním na otevřené nebo zabezpečené kanály OMNEO.
- Interní úložiště pro zprávy a tóny. Současně lze přehrát až osm zpráv.
- Interní hodiny s reálným časem pro spouštění plánovaných událostí a vytvoření časových razítek událostí. Podpora pro Network Time Protocol (NTP) s automatickým nastavením pro zimní/letní čas (DST).
- Protokol interních systémových událostí a poruchových událostí.
- Síťové řídicí rozhraní pro aplikace od jiných dodavatelů.

- Vestavěný webový server pro konfiguraci a správu souborů pomocí prohlížeče.

Kvalita zvuku

- Přenos audiosignálu protokolem IP prostřednictvím OMNEO a vysoce kvalitního digitálního audiorozhraní od Bosch, které je kompatibilní s Dante a AES67. Vzorkovací kmitočet audiosignálu 48 kHz při velikosti vzorku 24-bit.
- Zprávy a tóny jsou ukládány jako nekomprimované soubory ve formátu wav s vysokým rozlišením.

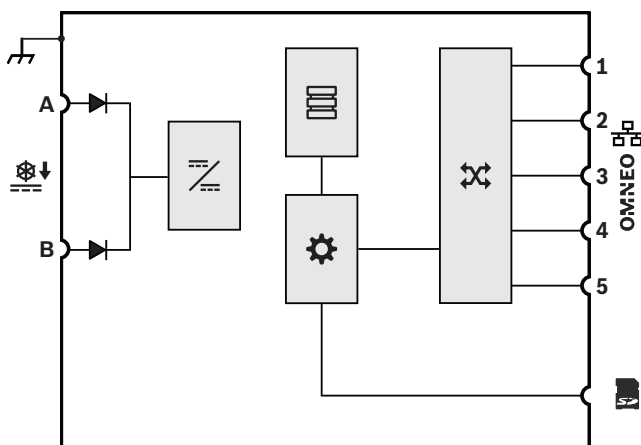
Dohled

- Dohled nad uloženými zprávami a tóny.
- Dohled nad integritou dat specifických pro dané místo.
- Interní časovací moduly časovačů pro rozpoznání a obnovení při selhání procesoru.
- Poruchy nebo problémy všech zařízení systému jsou shromažďovány, oznámeny a zaznamenány.

Odolnost proti poruchám

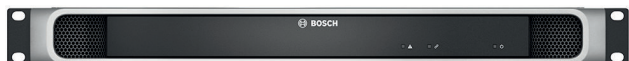
- Pět síťových portů OMNEO podporujících protokol RSTP.
- Dva vstupy pro stejnosměrné (DC) napětí s ochranou proti obrácené polaritě.

Připojení a schéma funkčnosti



	Dioda		Konvertor napětí DC na DC
	Úložiště zpráv a tónů		Řídicí jednotka
	Síťový switch OMNEO		

Pohled zepředu



Indikátory na předním panelu

	Přítomnost poruchy zařízení	Žlutá
	Síťová spojení řídicí jednotky záložního systému do řídicí jednotky funkčního systému Ztraceno síťové spojení Čekání na redundanci	Zelená Žlutá Modrá*
	Zapnuto	Zelená

- * Dostupnost bude oznámena.

Pohled zezadu



Indikátory na zadním panelu

	100 Mb/s síť 1 Gb/s síť	Žlutá Zelená
	Zapnuto Zařízení v režimu identifikace	Zelená Blikání zeleně
	Přítomnost poruchy zařízení	Žlutá
	Karta SD pracuje, nevyjímejte ji	Zelená

Ovládací prvky na zadním panelu

	Obnovení zařízení (do továrního nastavení)	Tlačítko
--	--	----------

Připojení na zadním panelu

	24- až 48V ss. vstup A-B	
	Paměťová karta	
	Síťový port 1-5	
	Ukostření	

Technické údaje pro architekty a techniky

Řídicí jednotka systému s připojením k síti protokolem IP musí být navržena výhradně pro použití se systémy PRAESENSA od společnosti Bosch. Řídicí jednotka systému musí být schopna dynamicky přidělovat síťové zvukové kanály pro směrování audiosignálu mezi zařízeními systému napříč několika podsítěmi. Musí podporovat více než 100 simultánních zvukových kanálů s vysokým rozlišením (24-bit, 48 kHz) pro

směrování hudby a uskutečňování hlášení, s šifrováním a ověřováním za účelem zabezpečení proti tajnému odposlechu a hackery. Musí být schopna přijímat zvukové přenosy Dante a AES67. Řídicí jednotka systému musí poskytovat rozhraní pro řídicí data a vícekanalový digitální audiosignál přes OMNEO prostřednictvím integrovaného 5portového ethernetového switchu pro redundantní síťová připojení, podporovat protokol RSTP a průchozí zapojení kabelů. Řídicí jednotka systému musí disponovat dvěma vstupy napájení a napájecími zdroji. Řídicí jednotka systému musí spravovat všechna zařízení v systému za účelem poskytnutí funkcí nakonfigurovaného systému. Musí podporovat úložiště pro zprávy a tóny pod dohledem a síťové přehrávání až osmi přenosů současně. Musí ukládat interní protokol poruchových událostí a události hlášení. Řídicí jednotka systému musí poskytovat zabezpečené otevřené rozhraní TCP/IP pro dálkové řízení a diagnostiku. Řídicí jednotka systému musí prostřednictvím předního panelu LED signalizovat stav napájecích zdrojů, výskyt poruch v systému a dále poskytovat přídavné sledování prostřednictvím softwaru a funkce pro oznámení poruch. Řídicí jednotka systému musí být uzpůsobena pro montáž do skříně (1U). Řídicí jednotka systému musí být certifikována normami EN 54-16 a ISO 7240-16, označena pro CE a vyhovovat směrnici RoHS. Záruka musí být minimálně tři roky. Řídicí jednotka systému musí být PRA-SCL od společnosti Bosch.

Osvědčení a schválení

Certifikáty nouzových norem

Evropa	EN 54-16
Mezinárodní	ISO 7240-16

Oblasti upravené předpisy

Bezpečnost	EN/IEC/CSA/UL 62368-1
Odolnost	EN 55024 EN 55103-2 (E1, E2, E3) EN 50130-4
Emise	EN 55032 EN 61000-6-3 ICES-003 ANSI C63.4 FCC-47 část 15B třída A

Prohlášení o shodě

Evropa	CE/CPR
Životní prostředí	RoHS

Dodané součásti

Množství	Součást
1	Řídicí jednotka systému
1	Sada držáků pro montáž do 19" skříně (předmontovaná)
1	Sada konektorů se šrouby a kabely
1	Průvodce rychlou instalací
1	Důležité informace o produktu

Technické specifikace

Elektrické hodnoty

Řízení	
Směrování zvuku (dynamické) OMNEO kanály	Neomezené
Přehrávání tónů/zpráv (dynamické) OMNEO kanály	8
Zvukové vstupy (statické) Dante nebo AES67 kanály	120
Zvukové výstupy (statické) Dante kanály	8
Protokolování (vnitřní ukládání) Hlášení Poruchových událostí Obecných událostí	1000 1000 1000
Hodiny s reálným časem Přesnost (s NTP) Přesnost (bez NTP) Zimní/letní čas (DST) Záložní akumulátor	< 1 s/rok vypnutí < 11 min/rok vypnutí Automaticky CR2032 lithiová baterie
Kapacita úložiště zpráv/tónů Nekomprimovaných monofonních, 48 kHz	90 min
Velikost karty SD	1 až 32 GB
Velikost systému Zařízení v síti Zóny	250 (jedna podsít) 500
Konfigurace	Webový server/ prohlížeč
Přenos výkonu	
Vstup napájení A/B Rozsah vstupního napětí Tolerance vstupního napětí	24 až 48 V ss. 20 až 50 V ss.
Spotřeba energie (24 V) Režim využití Každý aktivní port	3,9 W 0,4 W

Dohled	
Spuštění poruchy (obnovení časovacího modulu)	Všechny procesory
Integrita systému Doba ohlášení poruchy	< 100 s
Integrita dat pro konkrétní místo Doba ohlášení poruchy Úložiště zpráv pod dohledem	< 1 hodina 90 min
Vstup napájení A/B	Podpěťová

Síťové rozhraní	
Ethernet	100BASE-TX, 100BASE-T
Protokol Redundance	TCP/IP RSTP
Zvukový/řídicí protokol Síťová latence audiosignálu Šifrování audiodat Zabezpečení řídicích dat	OMNEO 10 ms AES128 TLS
Porty	5

Životní prostředí

Klimatické podmínky	
Teplota Provozní	-5 až +50 °C (23 až 122 °F)
Skladování a přeprava	-30 až +70 °C (-22 až 158 °F)
Relativní vlhkost vzduchu (nekondenzující)	5 až 95 %
Tlak vzduchu (provozní)	560 až 1 070 hPa

Klimatické podmínky	
Nadmořská výška (provozní)	-500 až +5000 m (-1640 až 16404 stop)
Vibrace (provozní) Amplituda Zrychlení	< 0,7 mm < 2 G
Nárazy (přeprava)	< 10 G

Mechanické parametry

Kryt	
Rozměry (ŠxVxH) S upevňovacími držáky	483 x 44 x 400 mm (19 x 1,75 x 15,7 palce)
Šířka skříně	19 palců, 1U
Stupeň ochrany	IP30
Skříň Materiál Barva	Ocel RAL9017
Rám Materiál Barva	Zamak RAL9022HR
Hmotnost	5,8 kg (12,8 liber)

Objednací informace

PRA-SCL Řídicí jednotka systému, velká

Řídicí jednotka systému a záznamník zpráv pro aplikace veřejného ozvučení a evakuačního rozhlasu s možností připojení k síti a stejnosměrným (DC) napájením.

Objednací číslo **PRA-SCL**

zastoupená:

Europe, Middle East, Africa:
Bosch Security Systems B.V.
P.O. Box 80002
5600 JB Eindhoven, The Netherlands
Phone: + 31 40 2577 284
emea.securitysystems@bosch.com
emea.boschsecurity.com

Germany:
Bosch Sicherheitssysteme GmbH
Robert-Bosch-Ring 5
85630 Grasbrunn
Germany
www.boschsecurity.com