

PVA-15CST Stanice hlasatele

www.boschsecurity.com



BOSCH

Stvořeno pro život



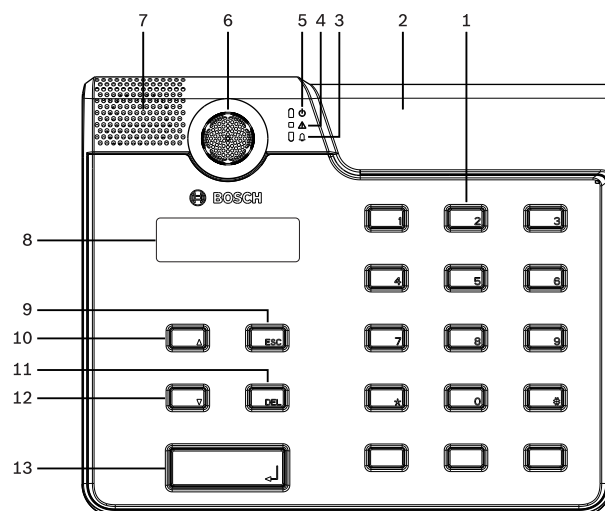
- ▶ Stanice hlasatele s měkkým dotykovým tlačítkem pro systém PAVIRO
- ▶ 15 volně programovatelných tlačítek
- ▶ Vlastní nastavení pomocí vestavěného displeje a kláves
- ▶ Rezerva pro instalaci nouzového tlačítka a klíčového spínače
- ▶ Certifikace systému podle norem EN 54-16 a ISO 7240-16

PVA-15CST je stanice hlasatele pro systém PAVIRO. Standardní výbavou stanice hlasatele je mikrofon s ohebným ramenem s POP filtrem a trvalým monitorovacím systémem, celkem 20 tlačítek, osvětlený displej LCD a zabudovaný reproduktor. Stanici hlasatele je možné upravit tak, aby odpovídala požadavkům uživatele. Stačí jednoduše připojit až pět rozšíření stanice hlasatele PVA-20CSE, každé s 20 přizpůsobitelnými tlačítky pro výběr.

Ostatní vlastnosti:

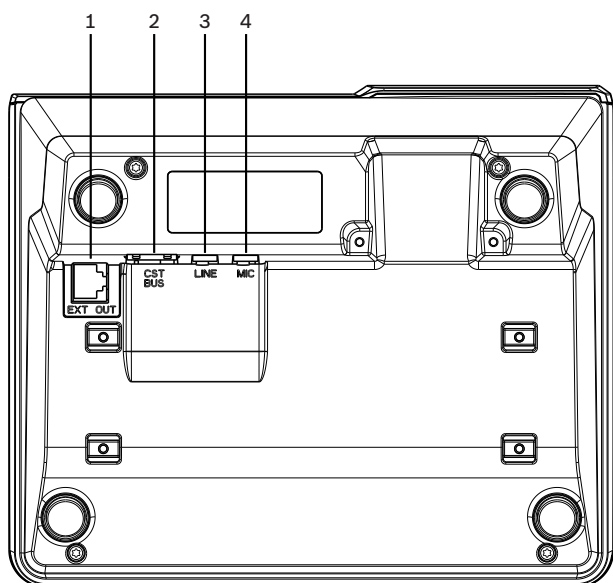
- pět funkčních tlačítek / tlačítek nabídky (přednastavená) – jeden zelený či žlutý světelný indikátor pro každé tlačítko,
- 15 tlačítek pro výběr (přizpůsobitelná) – dva světelné indikátory (zelený/červený) pro každé tlačítko,
- výběr číselné zóny (může být aktivován během konfigurace softwaru IRIS-Net),
- štítek s průhlednou krytkou – štítek lze kdykoli vyměnit,
- možnost postavení nebo zapuštěné montáže ve stole či polici,
- vnitřní monitorování se záznamem chyb – splňuje všechny příslušné místní i mezinárodní normy,
- snadná konfigurace – použití průvodce konfigurací nebo softwaru IRIS-Net.

Přehled systému



- 1 Tlačítka pro výběr
- 2 Sloty pro instalaci tlačítek
- 3 Světelný indikátor evakuačního hlášení

- 4 Kombinovaný světelný indikátor upozornění na obecnou poruchu
- 5 Světelný indikátor napájení
- 6 Mikrofon
- 7 Reproduktor
- 8 Displej
- 9 Tlačítko ESC
- 10 Tlačítko ↑
- 11 Tlačítko DEL
- 12 Tlačítko ↓
- 13 Tlačítko ↵



- 1 Port EXT OUT
- 2 Port CST BUS
- 3 Port LINE
- 4 Port MIC

Osvědčení a schválení

Certifikáty nouzových norem

Evropa	EN 54-16
Mezinárodní	ISO 7240-16

Shoda se směrnicí o ochraně životního prostředí

Bezpečnost	EN 60065
Odolnost	EN 50130-4

Shoda se směrnicí o ochraně životního prostředí

Emise	EN 61000-6-3 ICES-003 FCC-47, část 15B, třída A
Životní prostředí	EN 50581
Použití na moři	EN 60945

Shoda

Evropa	CE/CPR
USA	FCC
Kanada	ICES
Austrálie	RCM
Korea	KCC
Ruská federace	EAC
Životní prostředí	RoHS

Dodané součásti

Množství	Součást
1	PVA-15CST
1	Propojovací kabel (3 metry)
7	Prázdné papírové štítky
1	Průchodka s elastickým profilem (konzola)
2	Šrouby pro průchodka s elastickým profilem
1	Nástroj pro uvolnění krytu
1	Návod k obsluze
1	Důležité bezpečnostní pokyny

Technické specifikace

Elektroinstalace

Port sběrnice CAN BUS	10, 20 nebo 62,5 kb/s, 1× RJ-45, maximální délka 1000 m
Maximální vstupní úroveň mikrofonu	-21 dBu
Maximální úroveň linkového vstupu	+4 dBu
Maximální výstupní úroveň NF	+12 dBu
Mikrofon:	<ul style="list-style-type: none"> • Jmenovitá úroveň akustického vstupu • Kmitočtová charakteristika • Poměr signál/šum
	<ul style="list-style-type: none"> • 85 dB SPL • 250 Hz – 10 kHz (-6 dB) • >60 dB

Tlačítka	5 předem naprogramovaných, 15 programovatelných tlačítek pro zóny/funkce
Světelné indikátory	Napájení (zelená), Chyba (žlutá), Poplach (červená) Zelená nebo žlutá kontrolka LED pro každé předem naprogramované tlačítko nabídky Zelená a červená kontrolka LED pro každé programovatelné tlačítko zóny/funkce
Displej LCD	Podsvícený displej LCD (122 × 32 pixelů)
Porty	1 port CST BUS (řídící data + audio + napájení, RJ-45) 1 zvukový zdroj (linková úroveň, sluchátková zdířka) 1 port pro mikrophon (sluchátková zdířka) 1 port EXT OUT (rozšíření stanice hlasatele, RJ-12)
Vstup napájení stejnosměrným proudem	15–58 V

Maximální napájecí proud (bez rozšíření stanice hlasatele)	Pohotovostní režim / Klidový režim / Hlášení / Poplach: 24 V / 80 mA / 1,92 W
Maximální napájecí proud (s 5 rozšířeními pro stanice hlasatele)	Pohotovostní režim / Klidový režim / Hlášení / Poplach: 24 V / 190 mA / 4,56 W

Životní prostředí

Provozní teplota	-5 °C až +45 °C
Skladovací teplota	-40 °C až +70 °C
Relativní vlhkost vzduchu (nekondenzující)	5 až 90 %
Nadmořská výška	Až 2000 m

Mechanické parametry

Rozměry (v × š × h)	166 mm × 200 mm × 66 mm (bez mikrophonu)
Čistá hmotnost	0,6 kg
Držák	Samostatně, do 19" skříně
Barva	Černá

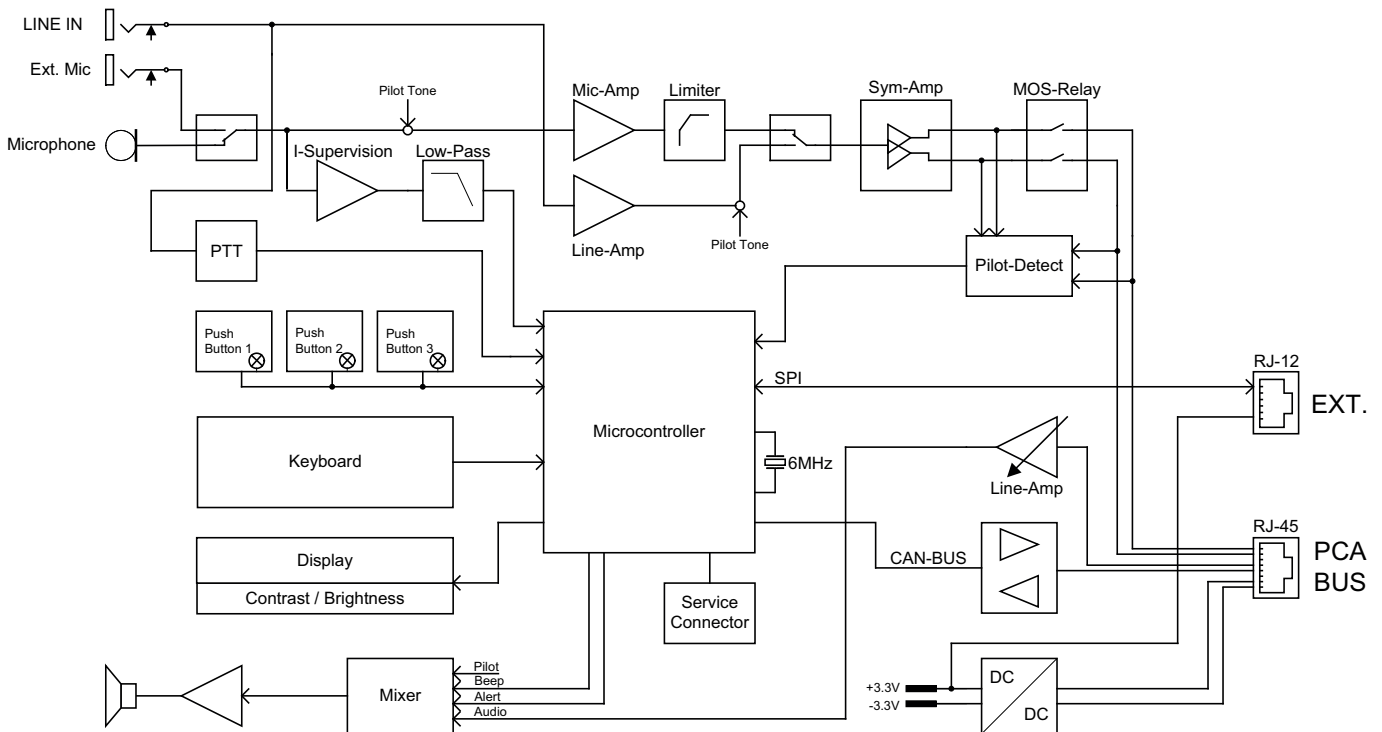
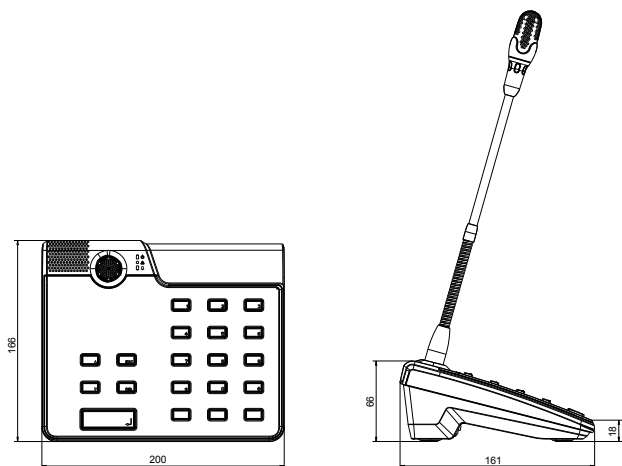


Schéma zapojení



Rozměry stanice hlasatele

Objednací informace

PVA-15CST Stanice hlasatele

Stanice hlasatele pro systém PAVIRO má mikrofon s ohebným ramenem s POP filtrem a trvalým monitorovacím systémem.

Objednací číslo **PVA-15CST**

Příslušenství

PVA-20CSE Rozšíření stanice hlasatele

Rozšíření stanice hlasatele pro systém PAVIRO nabízí 20 přizpůsobitelných tlačítek pro výběr.

Objednací číslo **PVA-20CSE**

PVA-1EB Nouzové tlačítko stanice hlasatele

Volitelné nouzové tlačítko, které lze nainstalovat na stanici hlasatele PVA-15CST.

Objednací číslo **PVA-1EB**

PVA-1KS Přepínač tlačítek stanice hlasatele

Volitelný klíčový spínač, který lze nainstalovat na stanici hlasatele PVA-15CST.

Objednací číslo **PVA-1KS**

zastoupená:

Europe, Middle East, Africa:
Bosch Security Systems B.V.
P.O. Box 80002
5600 JB Eindhoven, The Netherlands
Phone: + 31 40 2577 284
emea.securitysystems@bosch.com
emea.boschsecurity.com

Germany:
Bosch Sicherheitssysteme GmbH
Robert-Bosch-Ring 5
85630 Grasbrunn
Germany
www.boschsecurity.com